

概述

EMC-2595W三相多功能电度表是集遥测、遥信、遥控于一体的智能配电仪表。它采用国际先进的仪表专用处理器，通过对交流信号的直接采用，经过运算处理后得到相关的电气量，同时仪表集成了开关量信号输入输出、当地显示、人机界面及数字通讯接口，使本仪表能独立完成一条出线间隔的电气量的实时监控。使用后电力用户能更有效地进行用电监测，提高节能水平。

1

装箱内容

网络电力仪表（含插拔式端子）
随机物品：
固定架
合格证
产品说明书

适用环境

工作温度：-20℃~+55℃
储存温度：-40℃~+85℃
湿度范围：0~95%不结露

2

技术参数

- 装置电源
85V~264V AC/DC，功耗<4W
- 电压输入
3x220V(或3x57.7V)，允许20%的超限
- 电流输入
3x5A(或3x1A)，允许20%的超限
- 测量精度
电压电流：±0.2% 频率：±0.02HZ
有功电度：±0.5% 无功电度：±2.0%
功率因素：±0.5%
- 绝缘强度
电源、电压回路 > 2KV
电流回路 > 2.5KV
- 开关输入
无源空节点输入，光电耦合隔离器隔离

3

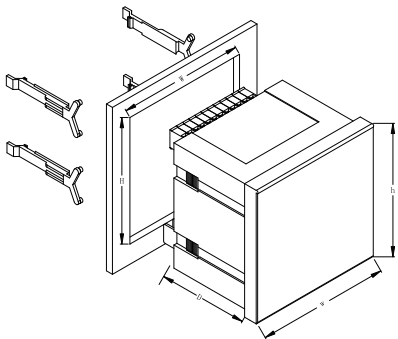
型号选项

功能 型号	三相 电流	三相 电压	功 率 因 数	频 率	有 功 电 度	无 功 电 度	开 入	开 出	无 线 通 讯	通 讯
EMC-2595W	√	√	√	√	√	√	注 ¹	注 ²	√	√

注¹：3BI(2DI可选)
注²：1BO(2DO可选)

4

安装及开孔



外形 代号	面框尺寸 w×h(mm)	开孔尺寸 W×H(mm)	深度D (mm)	安装空间 深度(mm)
S96N	96×96	91×91	62	80

5

系统设置

在初始显示界面下，按一下【OK】键，输入密码1111，进入参数设置模式。

输入密码方法：

- 1) 按一下【◀▶】键，第一位数加1，按多下则数据依次在0~9之间切换，若持续按住不放开，数字会在0~9间快速切换。
- 2) 按一下【OK】键确认该位数值并准备下一位数值设置。
- 3) 重复1)，2)步骤直到最后一位被设置确认。

6

面板参数对照表

面板	文字说明	备注
PRSS	密码	1111 设置
Rdd	通讯地址	1—254
Pt	电压变比	例：100(10KV/100V)
Ct	电流变比	例：60(300A/5A)
bRd	通讯参数	个位(波特率)： 0-2400,1-4800,2-9600, 3-19200,4-38400,5-57600 十位： 0-偶校验,1-奇校验,2-无校验
ESC	退出设置	
扩展板参数（密码0001进入）		
bRdd	通讯地址	1—254
bP t	校验	0-偶校验,1-奇校验,2-无校验
bbPS	波特率	0-2400,1-4800,2-9600, 3-19200,4-38400,5-57600
b FC	无线信道	1~255

7

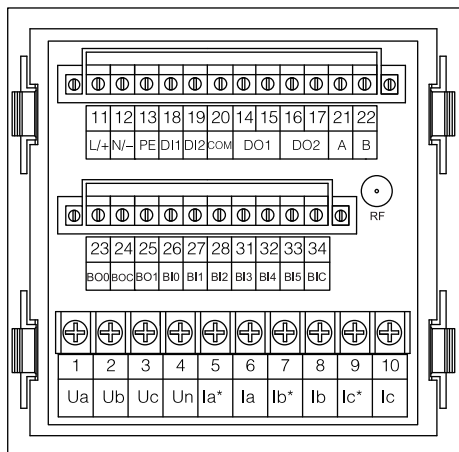
通讯

- 通讯参数
通讯接口 RS485
波特率 2400bps~57600bps
1位起始位，8位数据位
偶校验 / 奇校验 / 无校验，1位停止位
- 通讯协议
支持MODBUS和DL/T-645

如需进一步了解仪表通讯协议，请与我们联系！

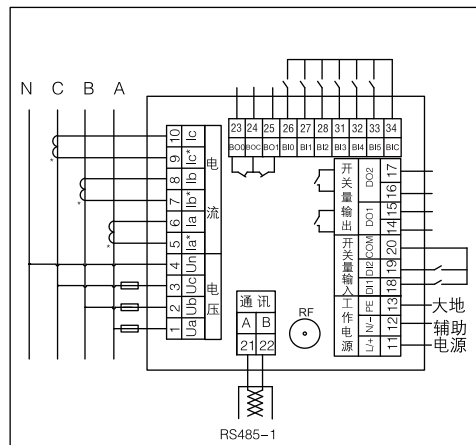
8

仪表接线图



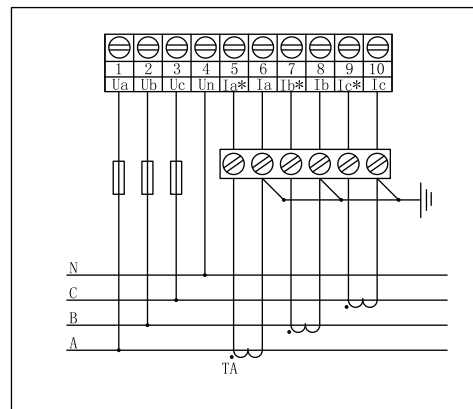
装置端子图

9



装置接线图

10

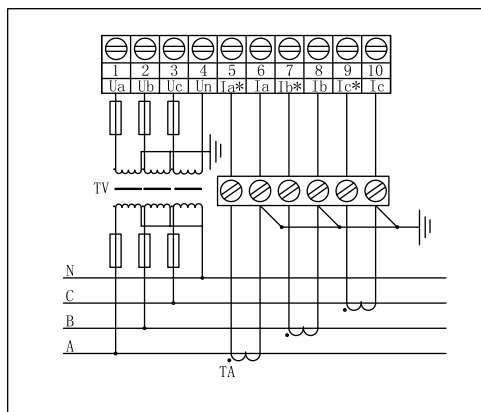


三相四线制(400V)接线图

11

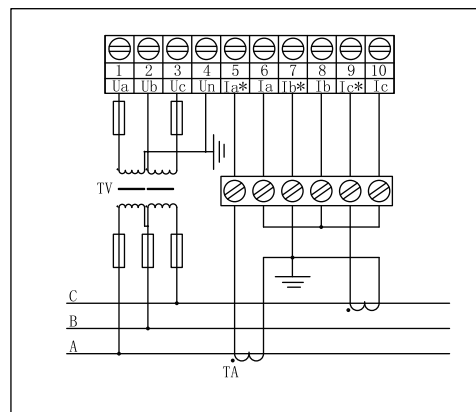
EMC-2595W 使用说明 (v1.1)

北京和欣运达科技有限公司



三相四线制高压
(二次侧100V) 接线图

12



三相三线制高压
(二次侧100V) 接线图

13

Hysine® 北京和欣运达科技有限公司

地址：北京市昌平区贵宾集团和欣控制大楼

电话：010-89146353 传真：010-62718559

网址：www.hysine.cn 邮编：102206

邮箱：marketing@hysine.com