

室内甲醛传感器

■ 特点

- 测量室内甲醛含量
- 安装简单，牢固
- 紧凑外型，时尚设计

■ 应用

- 安装在室内墙壁上，测量房间甲醛含量，用于安全性控制

■ 甲醛传感器

室内甲醛传感器的检测机制为液态电池，这个传感器本身具有滤出噪声功能，同时具有宽的电源供电 DC 18V---DC 30V，甲醛敏感元件能检测 0~2ppm 范围的值。



■ 安装

- 根据信号接线图连接信号线缆
 - 传感器 ADC24、GND 之间接 24V。
 - A+/B-为标准的 modbus 协议。
 - 连接信号电缆需选择屏蔽线缆。信号线缆铜芯直径 > 0.5 mm² .
- 接完信号线后，将上壳和底座固定好。

■ 技术规范

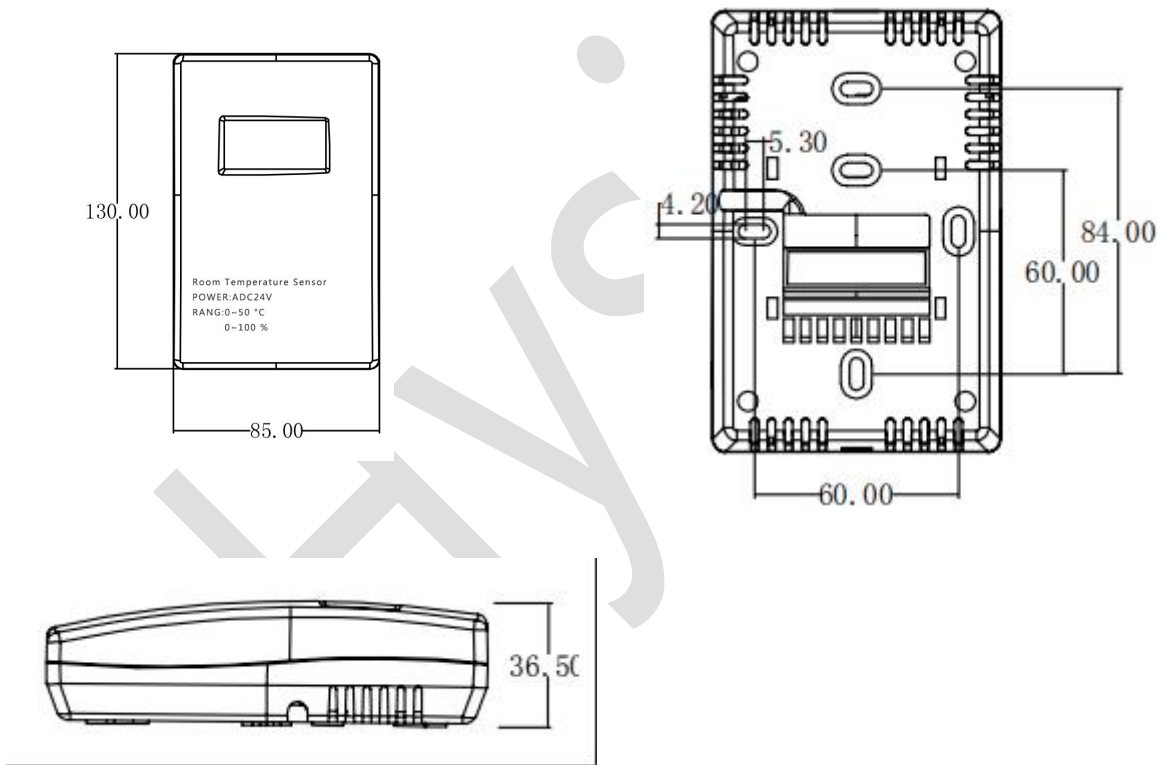
电源供电	工作电压	ADC 24V
	功耗	最大 2 VA
信号输出	分辨率	0.001ppm
	测量范围	0~2ppm
预热时间	上电后读值正确需等待时间	<3min
连接	端子连接方式	2.5 mm ²
环境	操作 气候条件 温度 湿度	To IEC 721-3-3 class 3 K5 -20...50°C 10%~90% (非凝结)
	运输 & 储藏 气候条件 温度 湿度 机械条件	To IEC 721-3-2 and IEC 721-3-1 class 3 K3 and class 1 K3 -20...60°C <95% r.h. class 2M2
标准	标准根据 EMC 标准 89/336/EEC EMEI 标准 73/23/EEC	EN 61 000-6-1/ EN 61 000-6-3

	污染等级	Normal acc. To EN 60 730,RoHS compliant
	保护等级	IP56 to EN 60 529
	安全等级	III (IEC 60536)
壳体材料	上盖和安装底座	PC/ABS 阻燃塑料
通常	尺寸 [mm]	上壳: 130×85×36.5(H x W x D)
	重量 (含包装)	190g

■ 注意事项

- 传感器安装在空气自然循环的墙壁或桌面上，切勿将传感器置于阳光直射或者靠近冷源、热源以及特别潮湿的地方。
- 传感器敏感元件及器件应避免静电，注意不要用手触摸，以防损坏。
- 安装、移动或清洗监测警示器时需断电进行，不能让水滴进入壳内。

■ 接线图和尺寸 (mm)



ADC24V	1		1.电源供电 ADC24V 2.A+/B- 485 通讯
GND	2		
A+	3		
B-	4		